

La fixation métallique polyvalente avec vis métrique à tête hexagonale

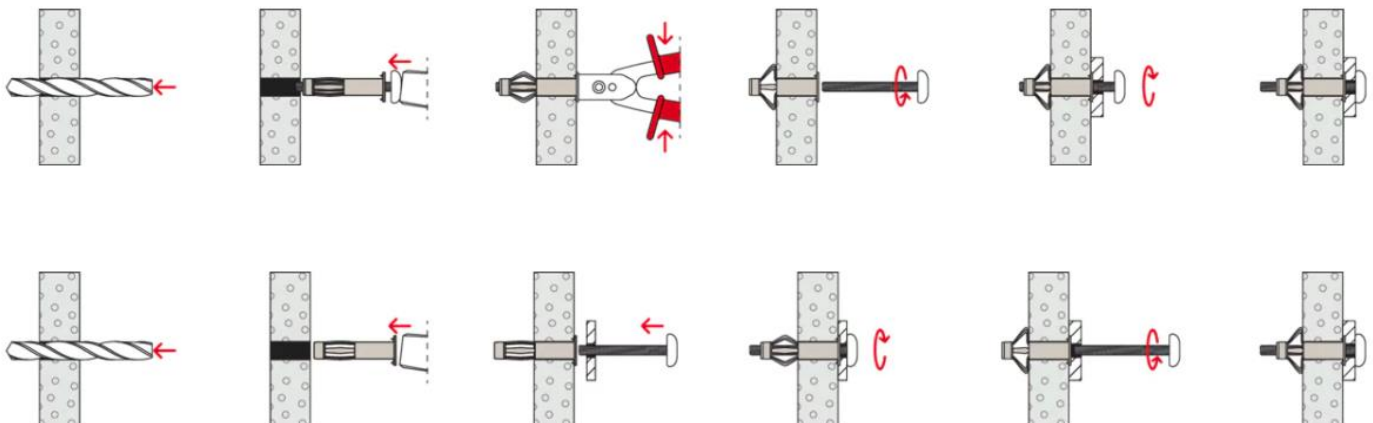
Avantages

- Grâce à l'étendue de sa gamme, la HM convient pour des panneaux d'une épaisseur de 3 à 50 mm et peut être utilisée pour de nombreuses applications.
- Le taraudage métrique permet de multiples dévissages et revissages de la pièce à fixer, ce qui offre une flexibilité optimale.
- Les branches d'expansion de la HM s'appuient sur une surface étendue ce qui permet une capacité de charge élevée.
- Les ergots s'encastrent dans le panneau, évitent la rotation de la cheville et assurent ainsi un montage sûr.

La cheville HM est une fixation métallique pour corps creux avec vis métrique pour tous les matériaux de construction en panneaux d'une épaisseur de paroi de 3 à 50 mm. La cheville est installée pour le montage en attente à l'aide de la pince d'expansion fischer. Lors de l'installation, les branches d'expansion se déplient et prennent appui sur l'envers du panneau. Les branches d'expansion s'appuient sur une surface étendue ce qui permet une capacité de charge élevée. Alternativement, l'installation est également possible avec un tournevis ou une visseuse électrique. L'objet peut être fixé et retiré plusieurs fois grâce au filetage métrique. La fixation pour corps creux fischer HM convient à la fixation d'éclairages, de tableaux et d'étagères légères en intérieur.

Fonctionnement / Montage

- La cheville métallique pour corps creux HM convient pour le montage en attente.
- La cheville à utiliser se détermine en fonction de l'épaisseur du panneau, afin de permettre une expansion optimale dans la cavité.
- Lors de l'installation, les branches d'expansion se déplient et prennent appui sur l'envers du panneau.
- La HM peut être installée avec une pince d'expansion. En cas de montage avec une visseuse électrique ou un tournevis, la vis prémontée doit au préalable être ôtée. Lors du vissage et de l'expansion de la cheville, la pièce à fixer ou une autre pièce d'épaisseur 6 mm maximum est à utiliser simultanément comme blocage anti-rotation.



Application et autorisation

Applications

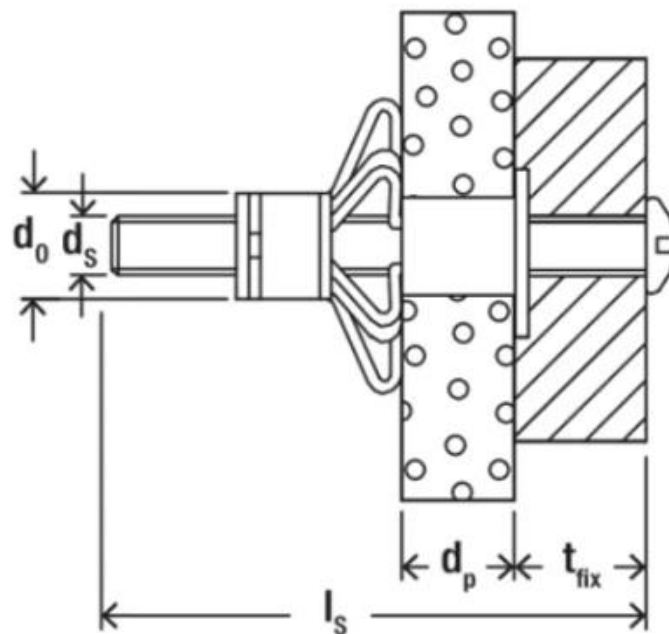
- Cadres
- Lampes
- Etagères murales légères
- Porte-serviette
- Armoires de toilette
- Tringles à rideaux
- Structures secondaires

Matériaux

- Plaques de carton-plâtre et fibro-plâtre
- Hourdis
- Panneaux légers en fibres de bois
- Panneaux en bois aggloméré
- Panneaux de contreplaqué

* Vous trouverez des informations détaillées sur les matériaux de construction dans le document d'inscription.

DIMENSIONS – INFORMATIONS TECHNIQUES



FIS26274 :

Diamètre nominal du foret	12 mm
épaisseur de plaque	10 - 21 mm
Longueur de cheville	55 mm
Profondeur de perçage mini.	65 mm
Quantité	50 Pce(s)
GTIN (EAN-Code)	4006209262740

FIS26275 :

Diamètre nominal du foret	12 mm
épaisseur de plaque	20 - 34 mm
Longueur de cheville	65 mm
Profondeur de perçage mini.	75 mm
Quantité	50 Pce(s)
GTIN (EAN-Code)	4006209262757